

ネオ検知管

NLD-2W-N-C, NLD-3W-N-C, NLD-4W-N-C, NLD-5W-N-C
NLD-4W-N-C-S, NLD-5W-N-C-S

【危政令 第十三条第一項第十三号】

地下貯蔵タンクまたはその周囲には、総務省令で定めるところにより当該タンクからの液体の危険物の漏れを検知する設備を設けること。

【危険物施設の審査基準 第八-十三】

漏えい検査管

危政令第十三条第一項第十三号に規定する「液体の危険物の漏れを検査するための管」は、次によること。

(1) 構造については、次により指導する。

- ア. 管は二重管とする。ただし小孔のない上部は単管とすることができる。
- イ. 材料は金属管、硬質塩化ビニール管等貯蔵する危険物に侵されないものとする。
- ウ. 長さはコンクリートふた上面よりタンク基礎上面までの長さ以上とする。
- エ. 小孔は内外管ともおおむね下端からタンク中心までとする。ただし、地下水位の高い場所では地下水位上方まで小孔を設ける。

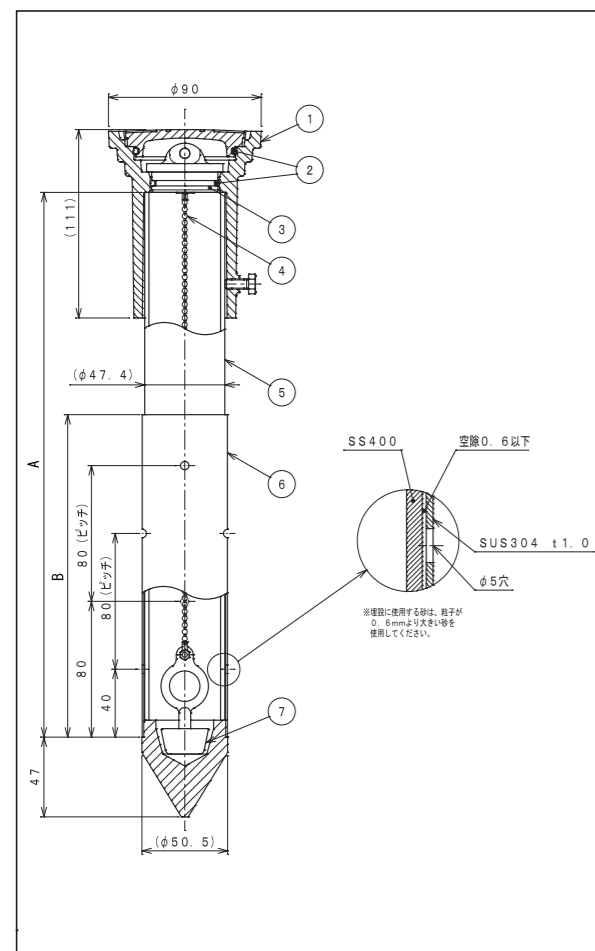
当社オリジナルのネオ検知管は次のような特長を有しています。

- (1) サンドレス構造・・・二重管部分の隙間が0.6mm以下と砂等よりも小さいため、検知管内に砂等が入るのを防止しています。
- (2) ダブルシール型・・・ダブルシール型の検知管頭部付きのため、直接スラブに埋め込みが可能です。
- (3) 採油バケツ付・・・漏油を採油バケツにより目視可能です。

※埋設に使用する砂は、粒子が0.6mmより大きい砂を使用してください。

16-1 NLD-2W-N-C・3W-N-C・4W-N-C・5W-N-C

民 公



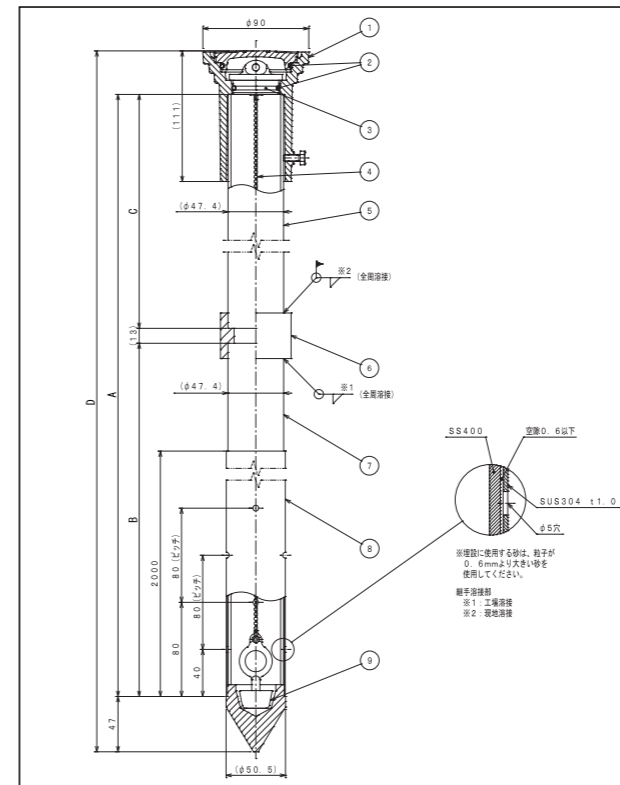
番号	名称型式	規格材質
①	漏えい検知管口 LDH-40W-N	ZDC2 Niメッキ
②	Oリング	NBR
③	プラグ	ZDC2 Niメッキ
④	ボールチェーン	SUS304
⑤	サンドレス検知管 (内筒)	SS400
⑥	サンドレス検知管 (外筒)	SUS304
⑦	採油バケツ	SCS13

型 式	A	B	質 量
NLD-2W-C	2200	1120	約10.0kg
NLD-3W-C	3000	1360	約12.0kg
NLD-4W-C	4000	2000	約15.5kg
NLD-5W-C	5000	2520	約18.0kg

ネオ検知管

16-2 NLD-4W-N-C-S・5W-N-C-S

民 公



番号	名称型式	規格材質
①	漏えい検知管口 LDH-40W-N	ZDC2 Niメッキ
②	Oリング	NBR
③	プラグ	ZDC2 Niメッキ
④	ボールチェーン	SUS304
⑤	上部サンドレス検知管(内筒)	SS400
⑥	差込み溶接式管継手	PS370
⑦	下部サンドレス検知管(内筒)	SS400
⑧	サンドレス検知管(外筒)	SUS304
⑨	採油バケツ	SCS13

型 式	A	B	C	D	質 量
NLD-4W-C-S	4013	2000	1000	4101	約16.0kg
NLD-5W-C-S	5013	2520	2000	5101	約18.5kg

検知管

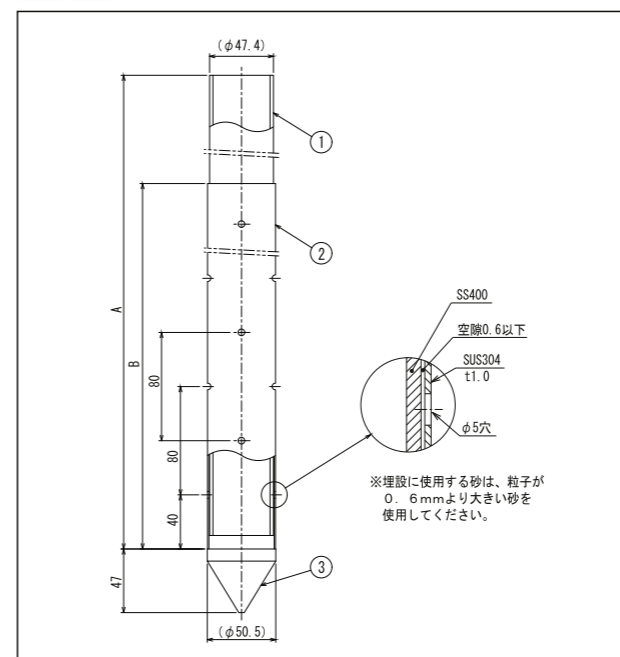
LD-2SD-C, LD-3SD-C, LD-4SD-C, LD-5SD-C, LD-4SD-C-S, LD-5SD-C-S

サンドレス構造 (LD-SD)・・・二重管部分の隙間が0.6mm以下と砂等よりも小さいため、検知管内に砂等が入るのを防止しています。
また、先端が鋭角になっておりますので施工時に打ち込みができます。

※埋設に使用する砂は、粒子が0.6mmより大きい砂を使用してください。

17-1 LD-2SD-C・3SD-C・4SD-C・5SD-C

民 公



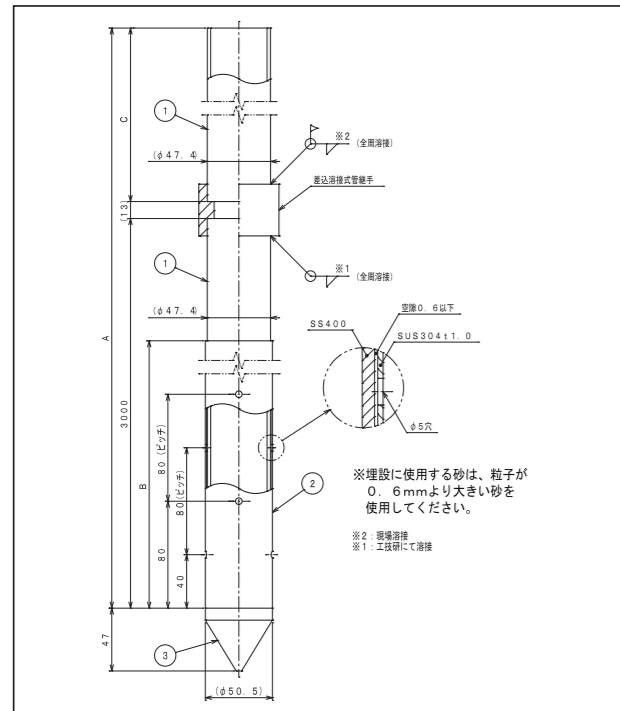
番号	名 称	材 質
①	内 筒	SS400
②	外 筒	SUS304
③	円錐部	SS400

型 式	A	B	質 量
LD-2SD-C	2200	1120	約7.5kg
LD-3SD-C	3000	1360	約9.9kg
LD-4SD-C	4000	2000	約13.5kg
LD-5SD-C	5000	2520	約16.0kg

検知管

17-2 LD-4SD-C-S・5SD-C-S

民 公



番号	名称	材質
①	内筒	SS400
②	外筒	SUS304
③	円錐部	SS400

型式	A	B	C	質量
LD-4SD-C-	4013	2000	1000	約14.0kg
LD-5SD-C-S	5013	2520	2000	約16.5kg

検知管頭部

LDH-40DA, LDH-40W-N

検知管の上部には点検の際、開閉を容易にする検知管頭部を設けなくてはなりません。当社検知管頭部は次のタイプを準備しています。

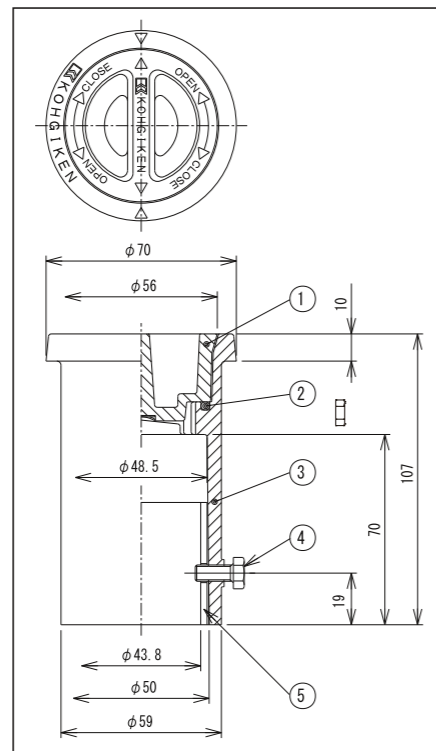
- (1) シングル型・・・検知管ボックスを併設ください。
- (2) ダブル型・・・二重シール型ですから直接スラブに埋め込みます。

18-1 LDH-40DA

民

■質量：0.96kg

番号	名称	規格材質
①	キャップ	亜鉛合金
②	Oリング	NBR
③	本体	亜鉛合金
④	六角ボルト	M6×14
⑤	アダプター	STK-500



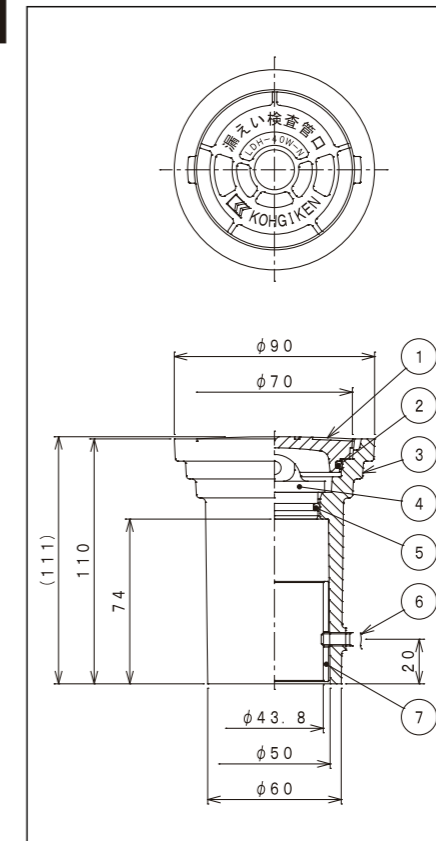
検知管頭部

18-2 LDH-40W-N

民 公

■質量：1.9kg

番号	名称	規格材質
①	カバー	ZDC2 Niメッキ
②	Oリング	NBR
③	本体	ZDC2 Niメッキ
④	キャップ	ZDC2 Niメッキ
⑤	Oリング	NBR
⑥	六角ボルト	M6×14L SS 三価クロメート
⑦	アダプター	STK-500



検知管ボックス

CB-160F

検知管頭部にシングル型を使用する際に検知管ボックスを併設してください。

19-1 CB-160F

民

番号	名称	材質
①	蓋	FC250 黒塗装
②	本体	FC250 黒塗装
③	Oリング	NBR
④	六角ボルト	SWCH8
⑤	六角ナット	SWCH8
⑥	鎖	SWM-B

質量	6.5kg
安全荷重	24.5kN
破壊荷重	98kN

