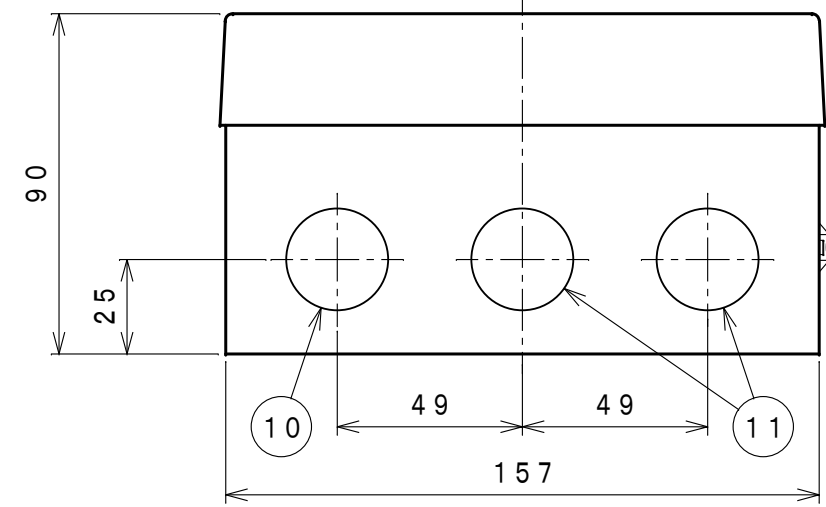


注意表示

注意表示内容

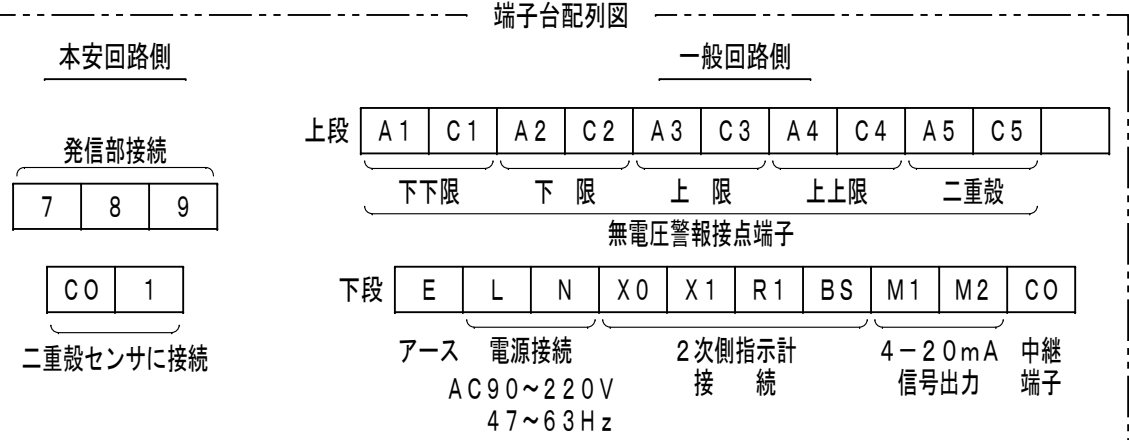
- 注意**
1. 本機器の設置、取扱の前に付属の取扱説明書を必ずお読みください
 2. 液面が設定値に達しますとランプが点滅します（警報ブザーも吹鳴します）異常の場合は原因を除去してください



仕様

質量：約 2kg
 消費電力：約 16VA
 使用温度範囲：-10~40℃
 防爆構造：本質安全防爆構造 i2G4
 [ツェナーバリヤ：DL-ZB2, SL-ZB2 (SL-ZB3) 内蔵]
 型式検定合格番号：ELM等ポテンショタイプ組合せ 第T54971号 (DL-ZB2)
 ELRタイプ組合せ 第T54972号 (DL-ZB2)
 LK, LKTタイプ組合せ
 S寸法 3750mm以内 第T54974号 (SL-ZB2)
 S寸法 3750mm超え 第T69338号 (SL-ZB3)

端子台配列図



- 記事)
1. アースは単独の接地工事（接地抵抗10Ω以下）を行う
 2. 無電圧警報接点端子容量：A1・C1~A4・C4 AC220V 2A, DC30V 2A (抵抗負荷)
A5・C5 AC220V 0.5A, DC30V 0.5A (抵抗負荷)
 3. 4~20mA出力の負荷抵抗値は、合計600Ω以内のこと
 4. 下限の警報ランプは、ありません

15	リセット棒	SUS304-WPB, φ1.0
14	カバー止めビス	M3×16L なべ小ねじ
13	本体ケース	SPCC t1.0 マンセル 5Y7/1焼付塗装
12	本体カバー	難燃性ABS樹脂 (V-0) マンセル 5Y8.4/0.5近似色
11	電源、警報接続口	φ27 ノックアウト穴
10	発信部接続口	φ27 ノックアウト穴
9	警報ブザー音穴	
8	リセット窓	
7	ブザー停止スイッチ	フラットタイプ (赤)
6	二重殻警報ランプ	LED (赤)
5	下限ランプ	LED (赤)
4	上限ランプ	LED (赤)
3	上上限ランプ	LED (赤)
2	電源ランプ	LED (緑)
1	容量表示メータ	アナログメータ
番号	名称	規格、材質、処理等

名称：NAME		型式：MODEL		
二重殻警報付レベルメータ		LKDL-815		
日付：DATE	承認：APPD	検図：CHKD	作成：DRAWN	尺度：SCALE
2018.04.03	白石	胡	白石	Free
株式会社 工技研究所		図番：DRAWIN NO.		
KOHGIKEN corp.		341700-8		