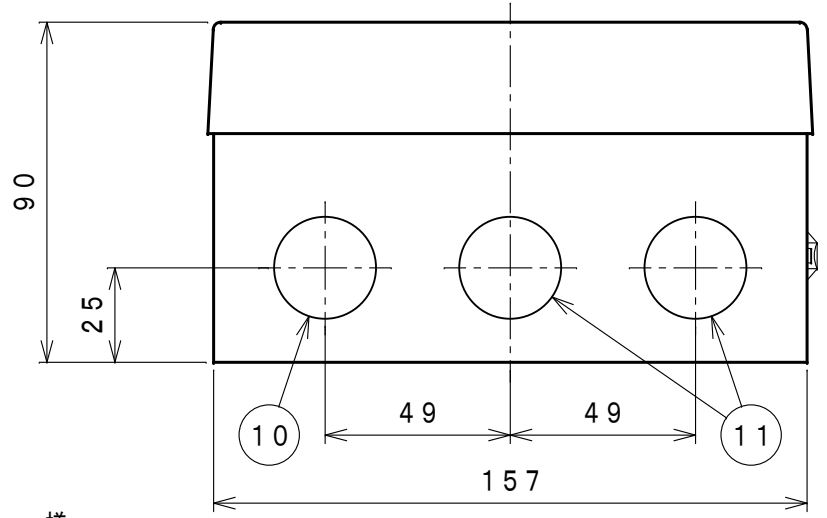


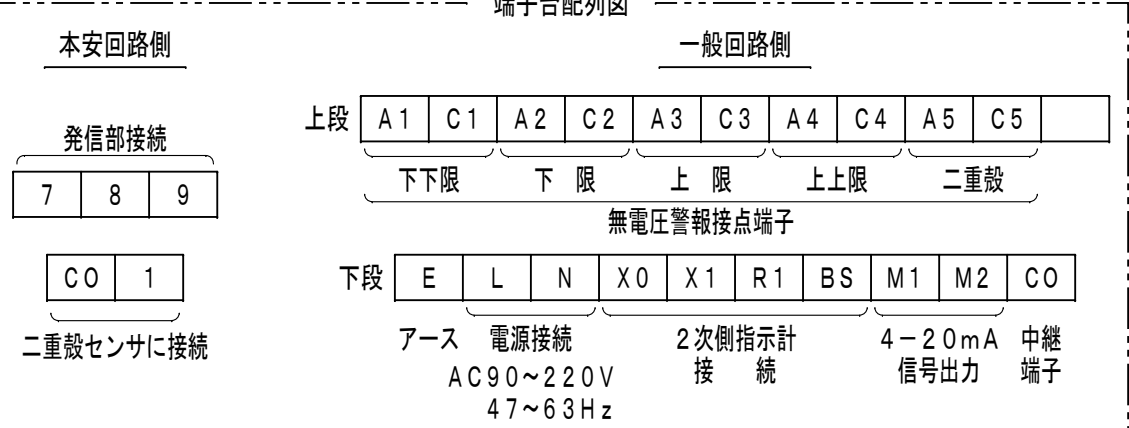
注意表示



注意表示内容

- 注意**
- 本機器の設置、取扱の前に付属の取扱説明書を必ずお読みください
  - 液面が設定値に達しますとランプが点滅します（警報ブザーも吹鳴します）異常の場合は原因を除去してください

端子台配列図



- 記事)
- アースは単独の接地工事（接地抵抗10Ω以下）を行う
  - 無電圧警報接点端子容量：A1・C1~A4・C4 AC220V 2A, DC30V 2A（抵抗負荷）  
A5・C5 AC220V 0.5A, DC30V 0.5A（抵抗負荷）
  - 4~20mA出力の負荷抵抗値は、合計600Ω以内のこと
  - 下限の警報ランプは、ありません

15	リセット棒	SUS304-WPB, φ1.0
14	カバー止めビス	M3×16L なべ小ねじ
13	本体ケース	SPCC t1.0 マンセル 5Y7/1焼付塗装
12	本体カバー	難燃性ABS樹脂 (V-0) マンセル 5Y8.4/0.5近似色
11	電源、警報接続口	φ27 ノックアウト穴
10	発信部接続口	φ27 ノックアウト穴
9	警報ブザー音穴	
8	リセット窓	
7	ブザー停止スイッチ	フラットタイプ (赤)
6	二重殻警報ランプ	LED (赤)
5	下限ランプ	LED (赤)
4	上限ランプ	LED (赤)
3	上上限ランプ	LED (赤)
2	電源ランプ	LED (緑)
1	容量表示メータ	数字 (7セグ) : 赤LED パーグラフ (%) : 緑LED
番号	名称	規格、材質、処理等

名称: NAME		型式: MODEL	
二重殻警報付レベルメータ		LKDL-515・LKDL-515T	
日付: DATE	承認: APPD	検図: CHKD	作成: DRAWN
2018.04.03	白石	胡	白石
---	---	---	Free
株式会社 工技研究所 KOHGIKEN corp.			図番: DRAWIN NO. 341704-8

仕様

質量: 約 2kg  
 消費電力: 約 20VA  
 使用温度範囲: -10~40℃  
 防爆構造: 本質安全防爆構造 i2G4  
 [ツェナーバリヤ: DL-ZB2, SL-ZB2 (SL-ZB3) 内蔵]  
 型式検定合格番号: ELM等ポテンショタイプ組合せ 第T54971号 (DL-ZB2)  
 ELRタイプ組合せ 第T54972号 (DL-ZB2)  
 LK, LKTタイプ組合せ  
 S寸法 3750mm以内 第T54974号 (SL-ZB2)  
 S寸法 3750mm超え 第T69338号 (SL-ZB3)