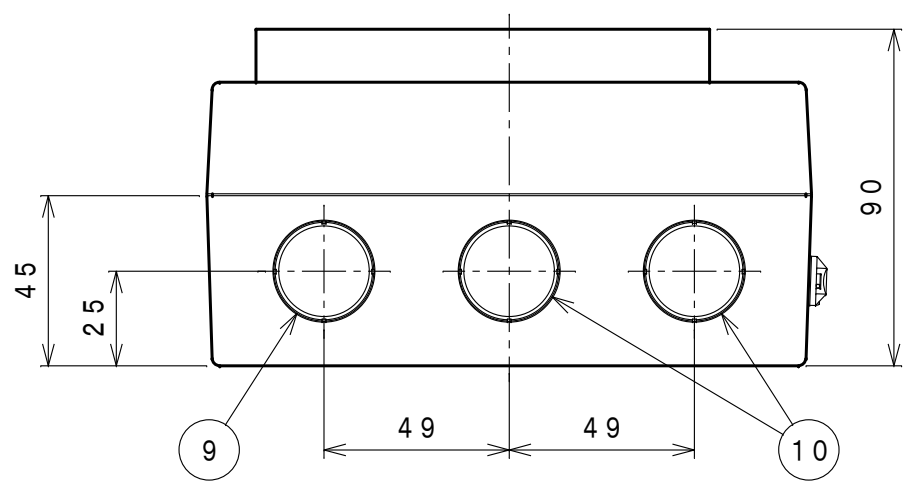
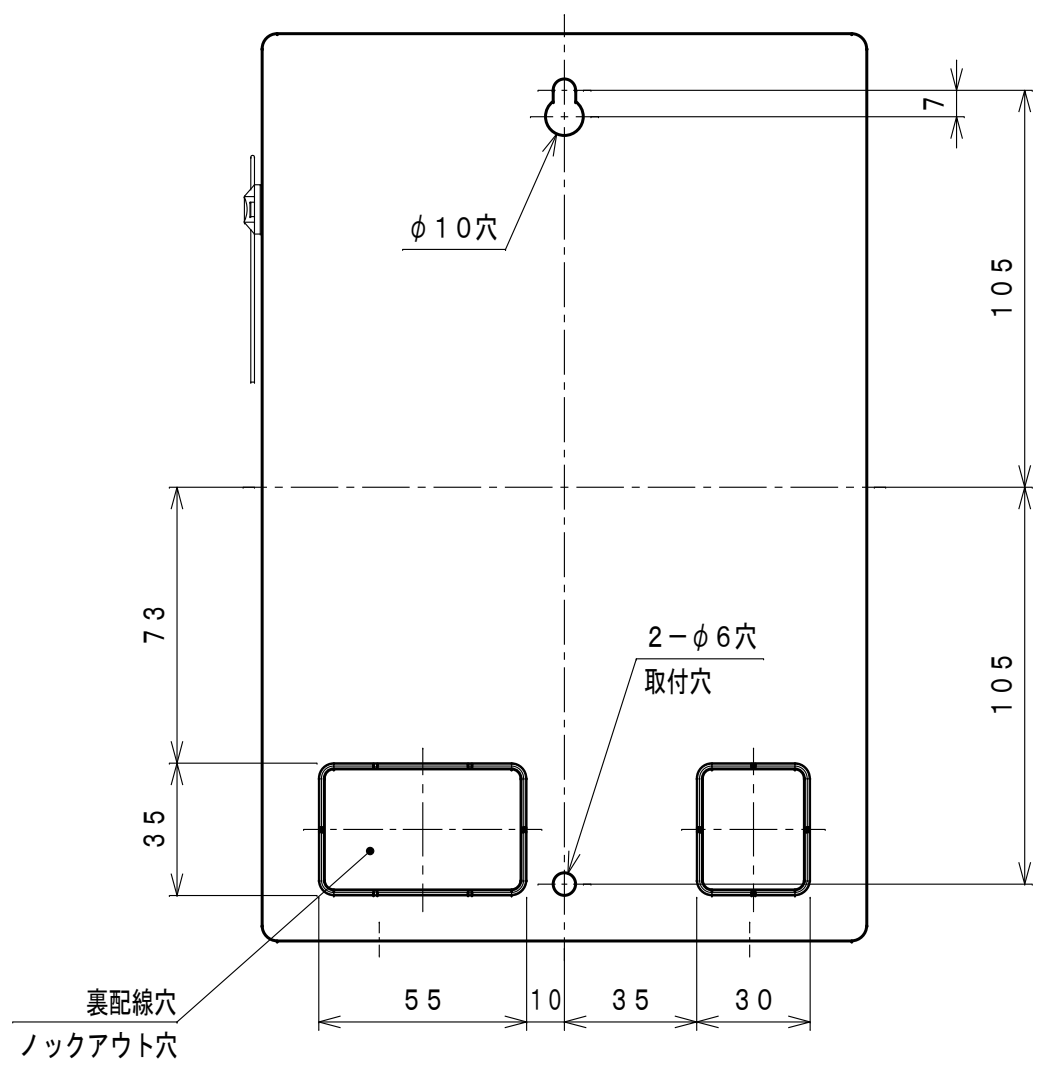
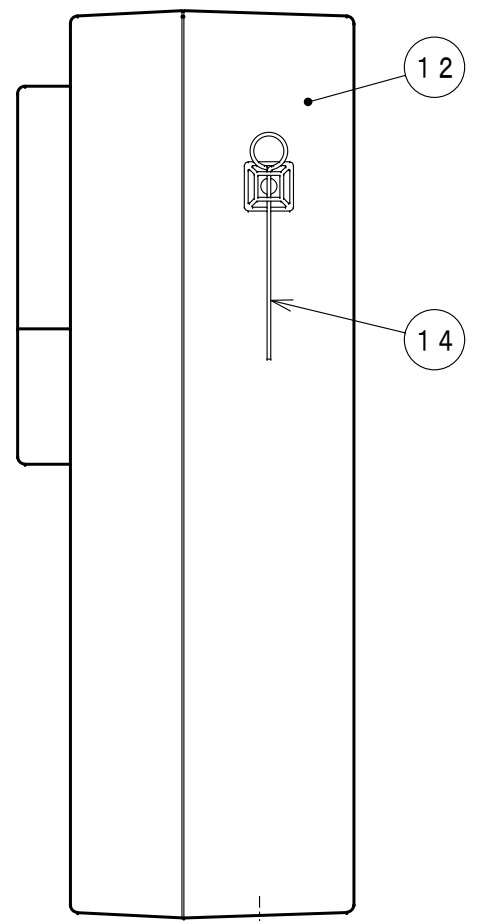


型式及び注意表示

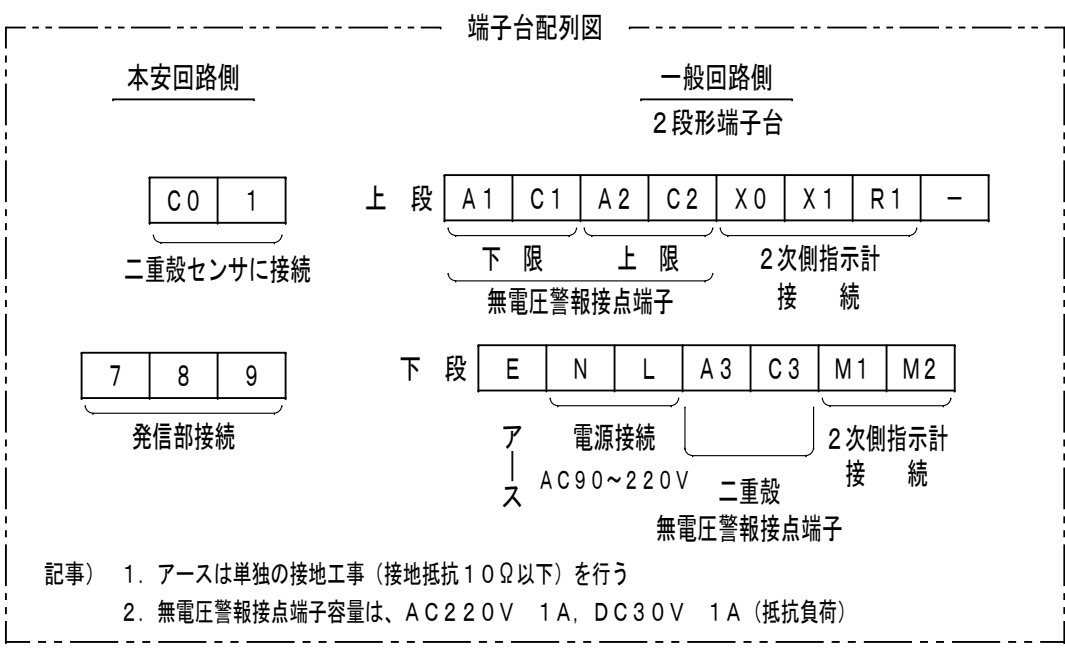


仕様

質量：約 2kg
 消費電力：約 11VA
 使用温度範囲：-10~40℃
 防爆構造：本質安全防爆構造 i2G4
 [ツェナーバリヤ：DL-ZB2, SL-ZB2 (SL-ZB3) 内蔵]
 型式検定合格番号：ELM等ポテンショタイプ組合せ 第T54971号 (DL-ZB2)
 ELRタイプ組合せ 第T54972号 (DL-ZB2)
 LK, LKTタイプ組合せ
 S寸法 3750mm以内 第T54974号 (SL-ZB2)
 S寸法 3750mm超え 第T69338号 (SL-ZB3)

注意表示内容

注意
 1. 本機器の設置、取扱の前に付属の取扱説明書を必ずお読みください
 2. 液面が設定値に達しますとランプが点灯します (警報ブザーも吹鳴します) 異常の場合は原因を除去してください



14	リセット棒	SUS304-WPB, φ1.0
13	カバー止めビス	M3×16L なべ小ねじ
12	本体ケース	難燃性ABS樹脂 (V-0) マンセル 5Y8.4/0.5 近似色
11	本体カバー	難燃性ABS樹脂 (V-0) マンセル 5Y8.4/0.5 近似色
10	電源・警報接続口	φ27 ノックアウト穴
9	発信部接続口	φ27 ノックアウト穴
8	警報ブザー音穴	
7	ブザー停止スイッチ	フラットタイプ (赤)
6	リセット窓	
5	二重設警報ランプ	LED (赤)
4	下限ランプ	LED (赤)
3	上限ランプ	LED (赤)
2	電源ランプ	LED (緑)
1	容量表示メータ	アナログメータ
番号	名称	規格, 材質, 処理 等

名称: NAME		型式: MODEL		
二重設警報付レベルメータ		LKDL-415		
日付: DATE	承認: APPD	検図: CHKD	作成: DRAWN	尺度: SCALE
2018.04.03	白石	胡	白石	Free
株式会社 工技研究所 KOHGIKEN corp.			図番: DRAWIN NO. 340003-10	