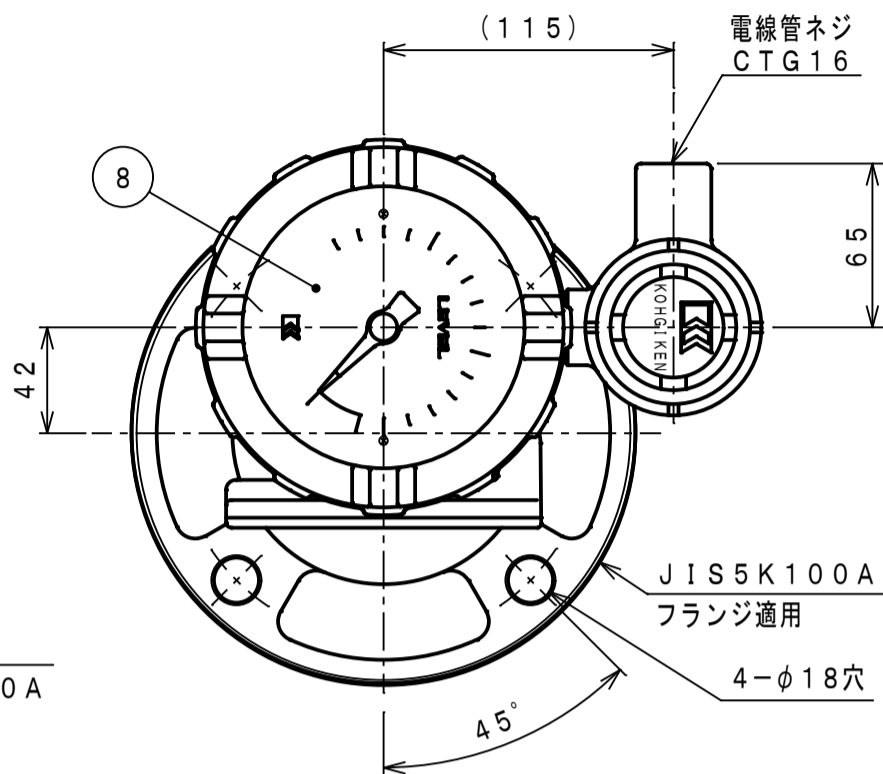


A 矢视图



不測定帯 R

$$R = \frac{3722}{63.617 \gamma} + 3 \text{ (mm)}$$

γ : 液体の比重

端子台番号		
7	8	9

注) ガイドパイプは、納入品外です。
また、図はガイドパイプ取り付け例です。

8	ガラス	ガラス
7	フロート	SUS304
6	ヨリ止め金具	SUS304
5	ワイヤー	SUS304
4	フランジ	ADC12 シルバー塗装
3	端子箱	ADC12 シルバー塗装
2	本体	ADC12 シルバー塗装
1	発信部ケース	ADC12 シルバー塗装
番号	名称	規格、材質、処理等

名称: NAME		型式: MODEL		
発信部 (現場指示計)		ELM-2T1		
日付: DATE	承認: APPD	検図: CHKD	作成: DRAWN	尺度: SCALE
2015.06.25	白石	胡	上野	Free
株式会社 工技研究所			図番: DRAWING NO.	
KOHGIKEN corp.			333915-5	