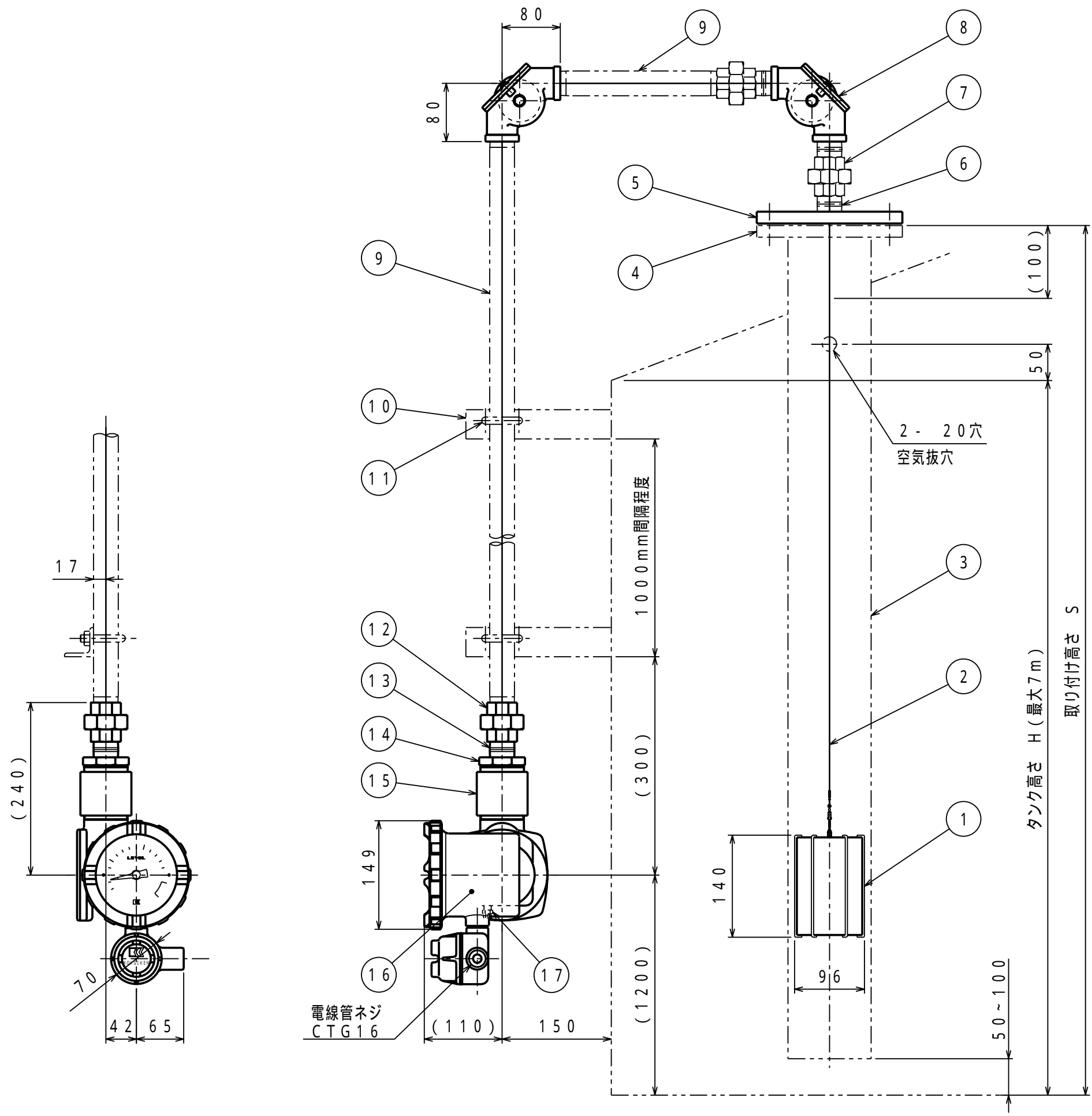


端子台番号		
7	8	9



番号に*が付いているものは、当社納入範囲外です。

番号	名称	材質, 処理等	個数
17	ドレンプラグ	C3602	1
16	ELM-2P1	ADC12	1
15	50A ソケット	SS400	1
14	2x1 プッシング	FCMB270	1
13	25A ニップル	SGP	1
12	25A ユニオン	FCMB270	1
11*	25A Uボルト	SS400	
10*	パイプサポータ	SS400	
9*	25A ガイドパイプ	SGP等	1
8	90° エルボ	AC2A	2
7*	25A ユニオン	FCMB270	2
6*	25A ニップル	SGP	3
5	100A 特フランジ	SS400 JIS5K	1
4*	100A フランジ	SS400 JIS5K	1
3*	100A ガイドパイプ	SGP	1
2	ワイヤー	SUS304 0.54	1
1	フロート	SUS304	1

名称: NAME		型式: MODEL		
発信部 (現場指示計)		ELM-2P1		
日付: DATE	承認: APPD	検図: CHKD	作成: DRAWN	尺度: SCALE
2010. 7. 26	石井	佐藤	胡	Free
株式会社 工技研究所		図番: DRAWING NO.		
KOHGIKEN corp.		334093-9		