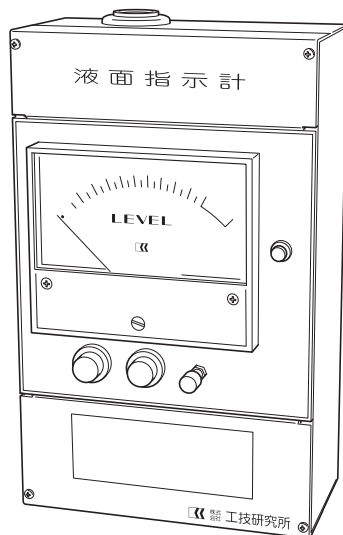


取扱説明書

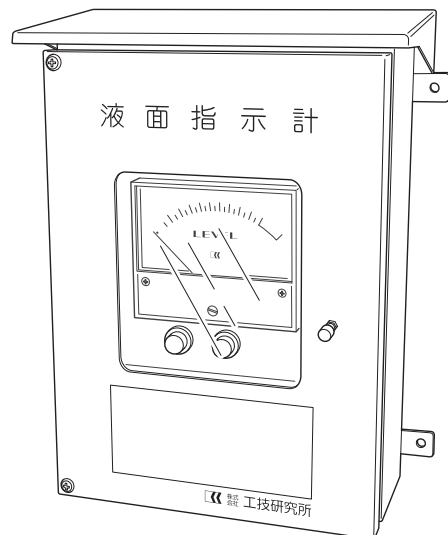
二次側液面指示計

DL-31 (屋内用)

DL-32 (屋外用)



DL-31 (屋内用)



DL-32 (屋外用)

ご使用前にかならずこの「取扱説明書」をお読みいただき、ご理解の上、正しく取り付けご使用くださいますようお願いいたします

目次

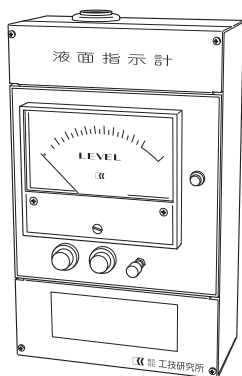
1. はじめに	2
2. 安全上のご注意	3
3. 概要	
3-1. 概要	4
3-2. システム例	4
4. 各部名称	5 ~ 6
5. 操作方法	7
6. 調整方法	8 ~ 9
7. 取付工事	
7-1. 製作仕様の確認	10
7-2. 取付方法	10 ~ 13
8. 配線	
8-1. 配線の前に	14
8-2. 端子台	15
8-3. 結線	15
9. 保守・点検	16
10. 仕様	17
11. アフターサービスについて	18

1. はじめに

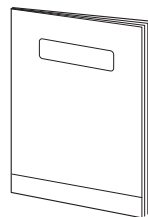
このたびは、二次側液面指示計「DL-31」 / 「DL-32」をお買い上げいただき、ありがとうございます。

- ご使用前にかならず、この「取扱説明書」をお読みいただき、ご理解の上、正しく取り付け、ご使用くださいますようお願いいたします。
- この「取扱説明書」は、お読みになった後もかならず保管してください。
- ご不明な点が生じたときは、かならずこの「取扱説明書」をお読みいただくか、最寄りの営業所までお問い合わせください。

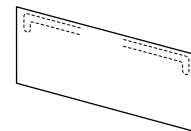
本体および付属品



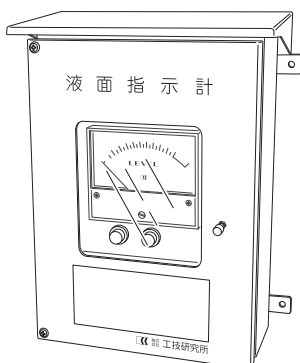
DL-31 本体 (1 台)



取扱説明書
(1 冊)





保証書
(1 部)





DL-32 本体 (1 台)





2. 安全上のご注意

かならずお守りください

- この「取扱説明書」では、警告表示 [ 警告] [ 注意] を次のような定義により使用しています。
 - 取扱説明書に書いてない動作をさせ、故障、ケガ、事故などが起きても責任は負いかねます。
- * 警告表示により指示された内容は、人身事故や物的損害を防止するための重要な事項です。かならず熟読し、理解した上で使用してください。

 警告	取り扱いを誤った場合に、人が死亡または重傷を負う危険が想定される場合
 注意	取り扱いを誤った場合に、負傷を負う危険が想定される場合または物的損害の発生する可能性がある場合

● 絵表示の意味

	かならず実行していただく「強制」事項です
	行ってはいけない「禁止」事項です
	分解・改造をしないでください
	感電に注意してください

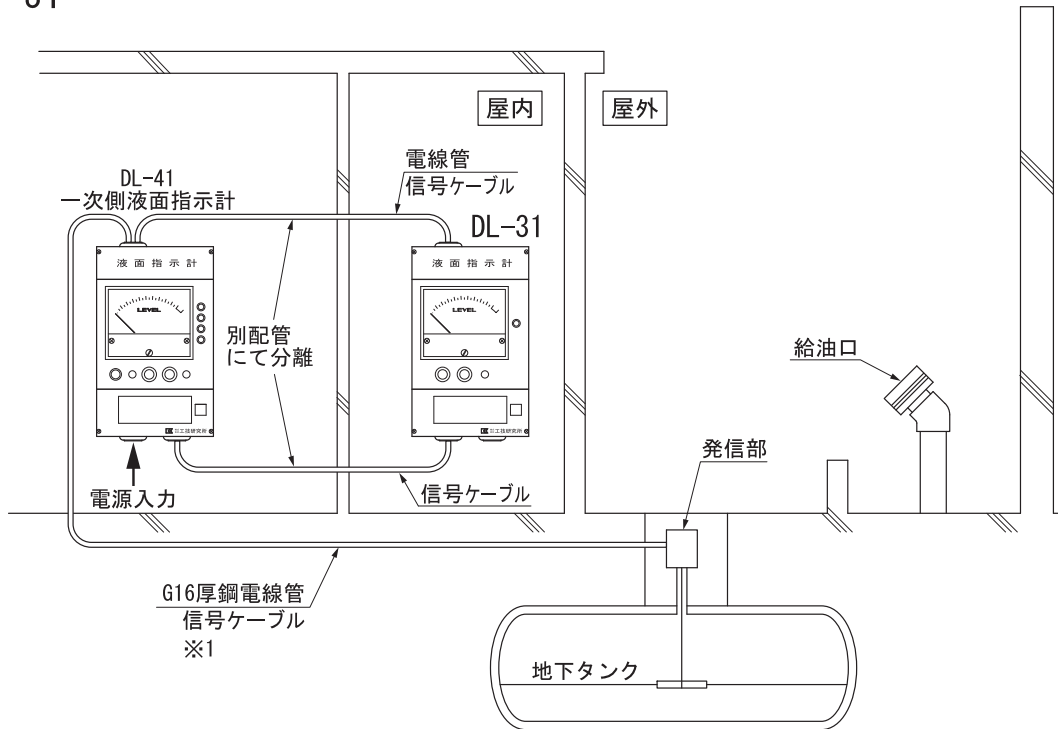
3. 概要

3-1. 概要

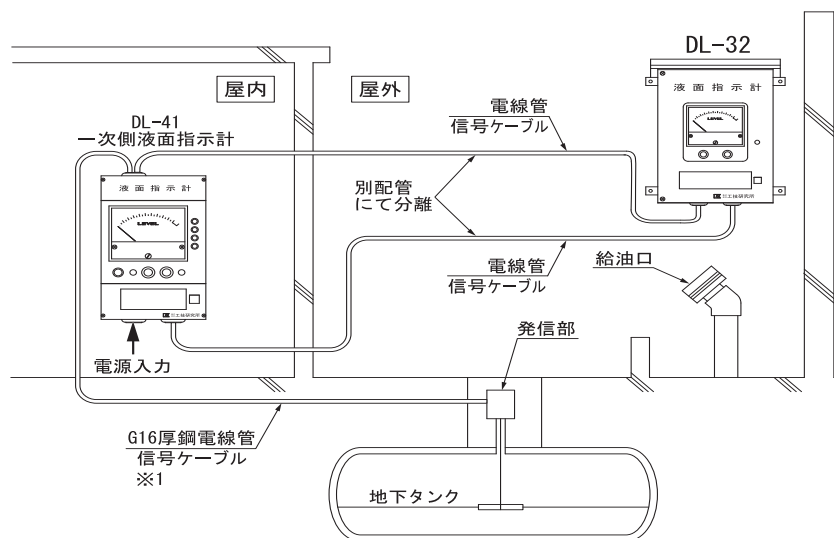
- DL-31/DL-32 は、弊社一次側液面指示計から出力される信号に基づき、タンク内残量をアナログで表示します。
- 上限警報付きです。

3-2. システム例

■ DL-31



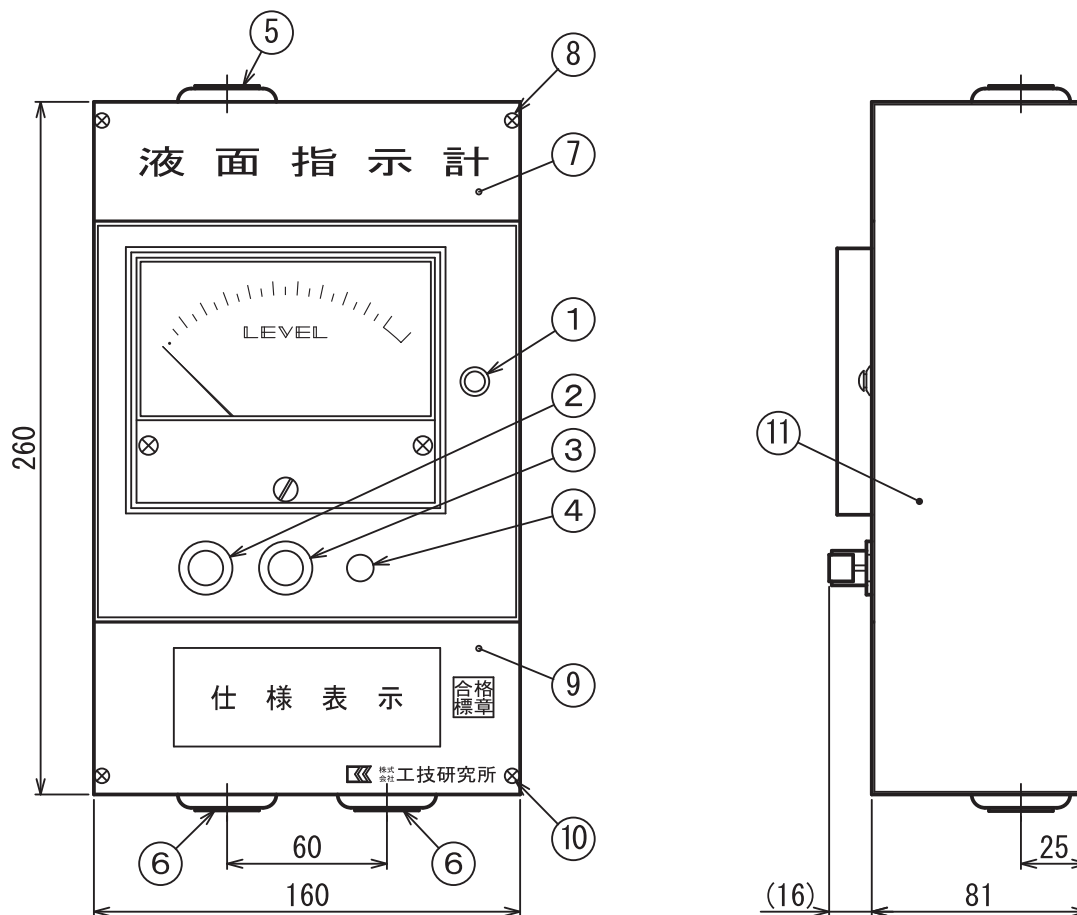
■ DL-32



※1 本質安全回路（独立した金属配管を使用し、他の回路との混触誘導を避けてください。）

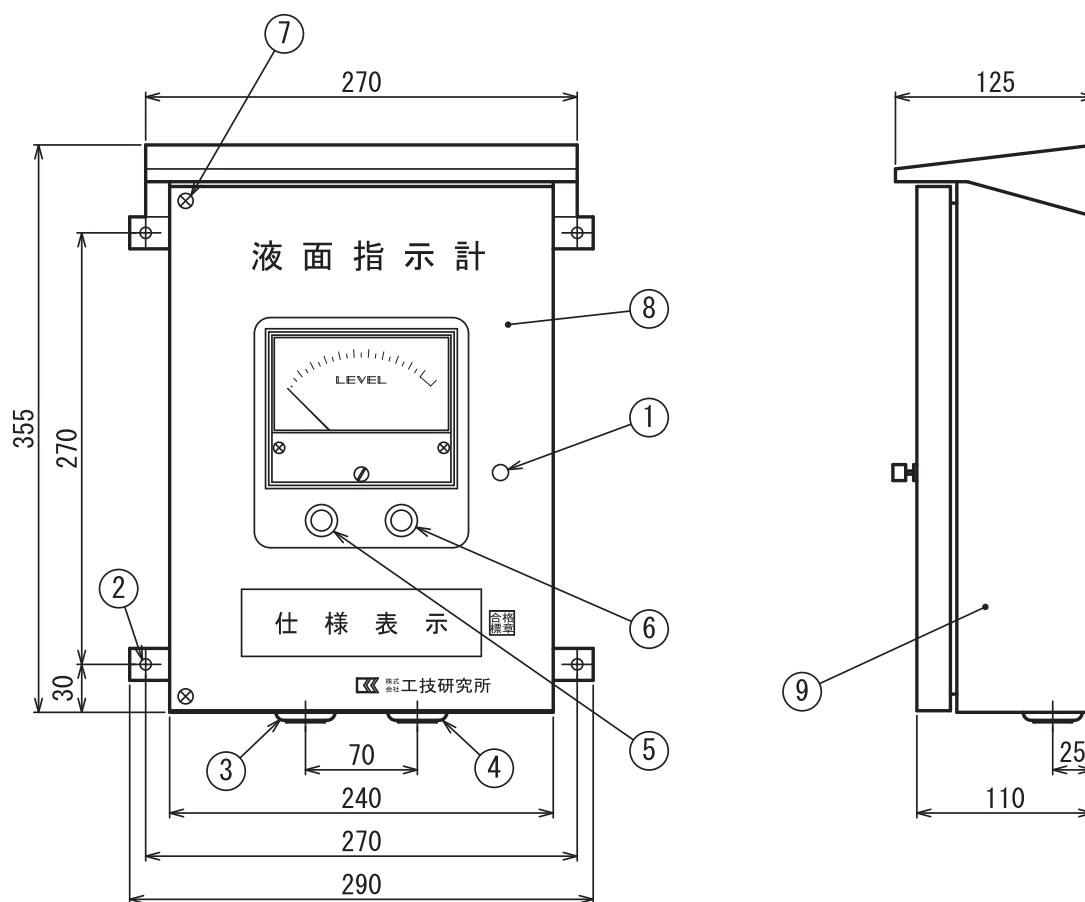
4. 各部名称

■ DL-31



- | | |
|----------------|-------------------|
| ①調整窓 | ⑦本質安全回路端子台カバー |
| ②電源ランプ：白 | ⑧本質安全回路端子台カバー固定ねじ |
| ③警報ランプ：赤 | ⑨一般回路端子台カバー |
| ④ブザー停止スイッチ | ⑩一般回路端子台カバー固定ねじ |
| ⑤メータ信号接続口(φ27) | ⑪本体 |
| ⑥電源・警報接続口(φ27) | |

■ DL-32



- | | |
|----------------|----------|
| ①ブザー停止スイッチ | ⑥警報ランプ：赤 |
| ②取付穴(4-φ7) | ⑦扉固定ねじ |
| ③メータ信号接続口(φ27) | ⑧扉 |
| ④電源・警報接続口(φ27) | ⑨本体ケース |
| ⑤電源ランプ：白 | |

5. 操作方法

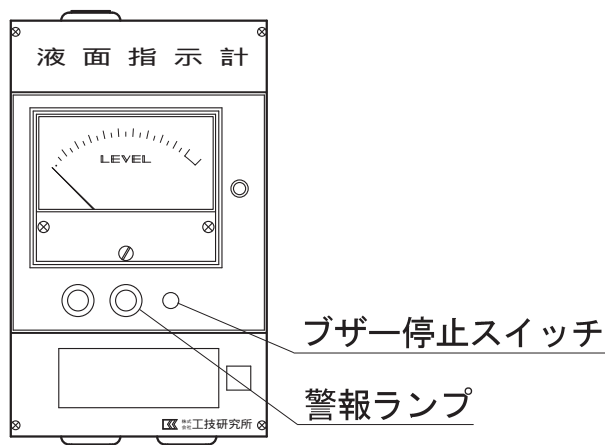
(1) 電源投入

取り付け、配線終了後、一次側液面指示計の電源を投入してください。
電源ランプが点灯し、タンク内残量をアナログで表示します。

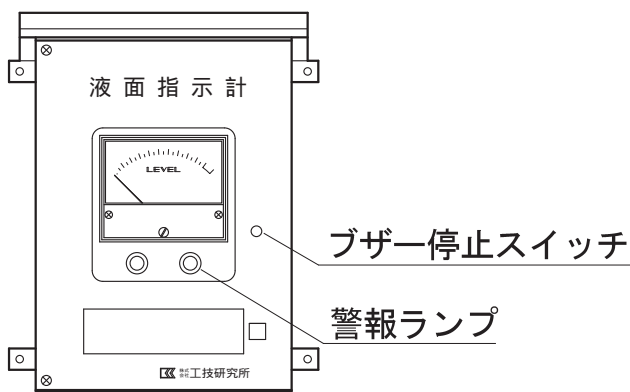
(2) 警報ランプ・警報ブザー

- ・ 一次側液面指示計より上限警報の信号を受け、警報ランプ、警報ブザーで知らせます。
- ・ 警報ランプが点灯し、警報ブザーが吹鳴した場合は、タンク内残量が警報設定位置に達していることを示します。適切な処置を行ってください。
- ・ 警報ランプは、タンク内残量が上限警報設定値より下になるまで点灯します。
(ヒステリシスがありますので、警報設定位置より少し離れた値で警報が解除されます)
- ・ 警報ブザーはブザー停止スイッチを押すと止まります。
(一次側液面指示計のブザー停止スイッチを押しても、DL-31/DL-32のブザーは停止しません)

< DL-31 >



< DL-32 >



6. 調整方法

●工場出荷時に調整済みです。

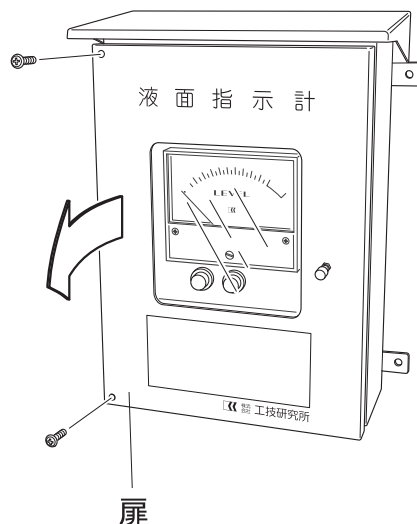
必要な場合のみ調整を行ってください。

調整を行う際は、発信部、一次側液面指示計の取扱説明書もご参照の上行ってください。

また調整は、一次側液面指示計の調整を完了した後に行ってください。

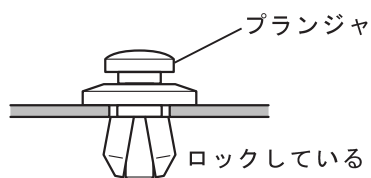
※DL-32 の場合は、あらかじめ扉止めビス2本をはずし、扉を開きます。

< DL-32 の場合 >

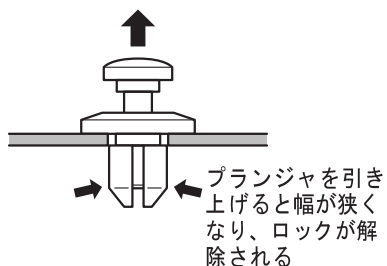


調整窓キャップの取りはずし方法

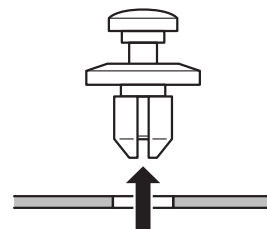
① ロックされた状態



② プランジャを引き上げます
ロックが解除されます

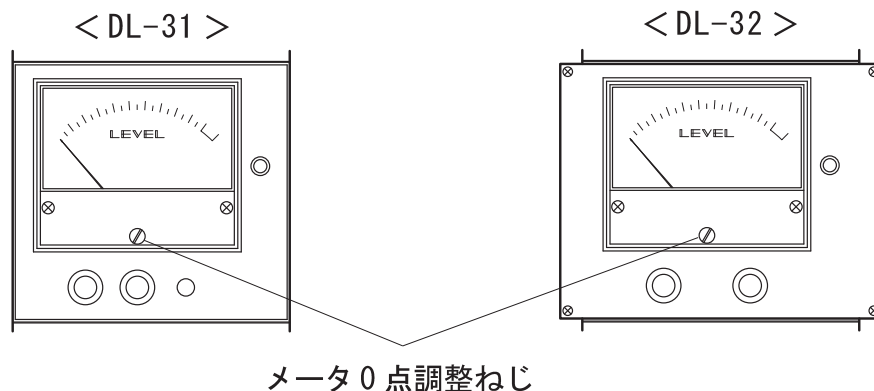


③ プランジャをさらに引き上げると
本体ごと引き抜けます



(1) メータ 0 点調整

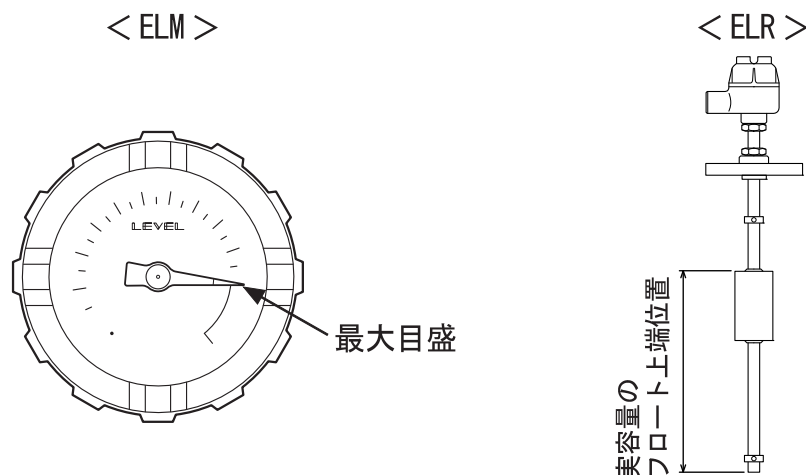
一次側液面指示計の電源を切った状態で、DL-31/DL-32 の指針がゼロ点に合うように目盛板下部のゼロ調整ねじで調整してください。



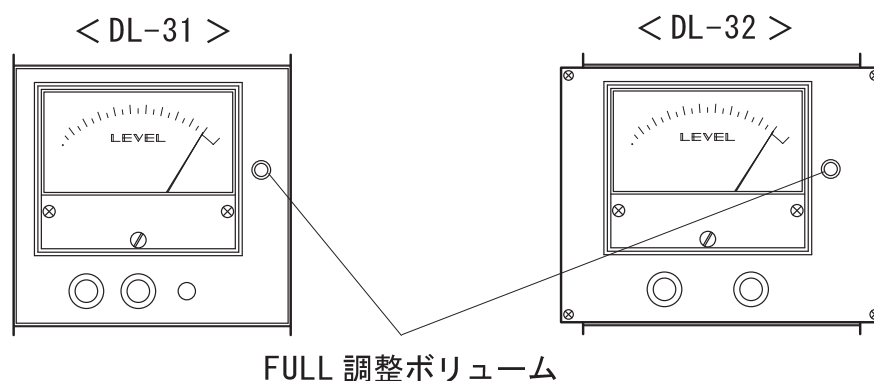
(2) 指示の調整

① 一次側液面指示計の電源を入れてください。

発信部が ELM 型の場合、ELM の指針を最大目盛に合わせてください。
 発信部が ELR 型の場合、ELR のフロート上端をタンクデータに基づき、実容量の位置に合わせてください。



② DL-31/DL-32 の指針が、一次側液面指示計の指示目盛と合うように FULL 調整ボリュームで調整してください。









7. 取付工事

7-1. 製作仕様の確認

DL-31/DL-32 と発信部、一次側液面指示計および設置するタンクの仕様が合っているか、確認してください。

7-2. 取付方法

 警 告	
	危険物を貯蔵または取り扱う施設に使用する場合はかならず消防関係法令、工場電気設備防爆指針に基づき、設置工事を行うこと
	分解・改造はしない →感電や故障による火災やケガの原因となります
	衝撃を加えたり、落下させない →機器が破損したり、特性が変化し誤動作の原因となります

 警 告	
	取り付ける環境は、火気・雨水・ゴミ・高温および直射日光を避けた安全な場所に設置すること
	取り付け、設置の際は計装工事、電気工事などの専門の技術を有する人が行うこと

●取り付けのため、次のものを準備してください。

・DL-31 の場合

 タッピンねじ（呼び5） × 2本

 カールプラグ × 2本

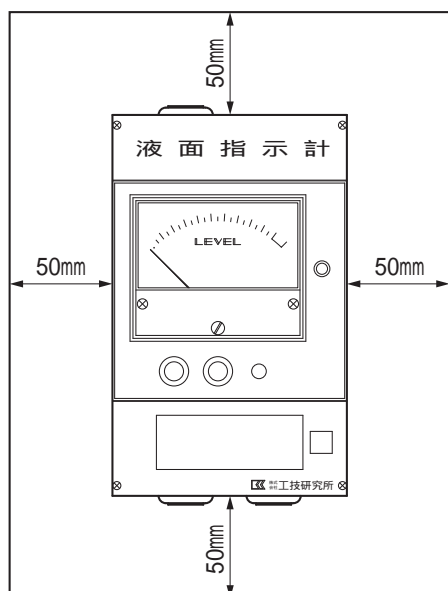
・DL-32 の場合

 タッピンねじ（呼び6） × 4本

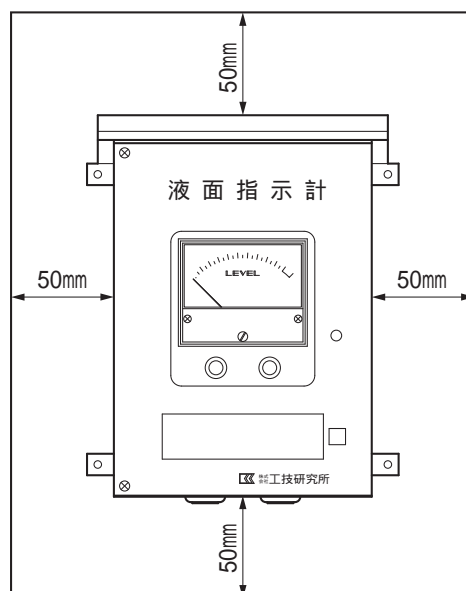
 カールプラグ × 4本

●取り付けの際は下図の取付スペースを確保してください。

< DL-31 >



< DL-32 >



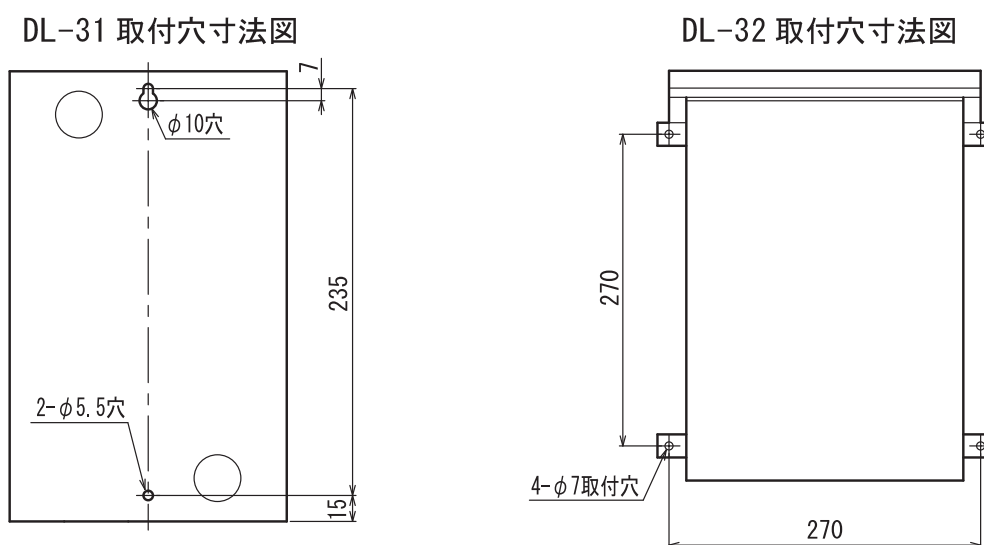
(1) 露出配管配線の場合

① 端子台カバー固定ねじをはずしカバーをはずします。

② 接続口のグロメットをはずしてください。

③ 取付穴の決定

下図に基づき、取付位置に取付穴（DL-31 の場合：2箇所、DL-32 の場合：4箇所）の印を付けてください。



④ カールプラグの打ち込み

印を付けた箇所に穴を開けカールプラグを打ち込みます。

⑤ 取り付け

< DL-31 の場合 >

上1箇所にタッピンねじを半分程度ねじ込み、DL-31 をかけるように取り付け、下部のタッピンねじをねじ込んだ後、上部のねじをねじ込みます。

< DL-32 の場合 >

DL-32 をカールプラグに合わせ、タッピンねじをねじ込みます。

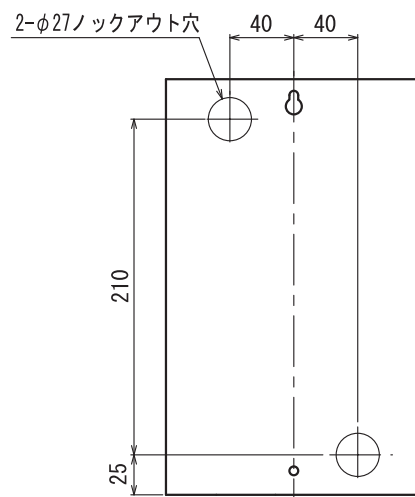
⑥ 配管の固定

コネクタ、プラスチック製ブッシングなどを取り付け、配管を固定します。

(2) 埋込配管配線の場合 <DL-31のみ>

- ① 端子台カバー固定ねじをはずしカバーをはずします。
- ② 背面のロックアウトを抜いてください。

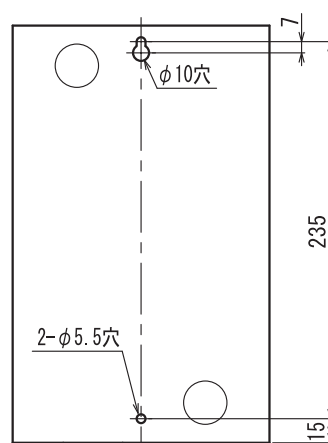
DL-31 ノックアウト穴寸法図



③ 取付穴の決定

ノックアウト穴と配線引き出し位置を合わせ、下図に基づき、取付位置に取付穴(2箇所)の印を付けてください。

DL-31 取付穴寸法図



④ カールプラグの打ち込み

印を付けた2箇所に穴を開けカールプラグを打ち込みます。

⑤ 取り付け

上1箇所にタッピンねじを半分程度ねじ込み、DL-31 をかけるように取り付け、下部のタッピンねじをねじ込んだ後、上部のねじをねじ込みます。

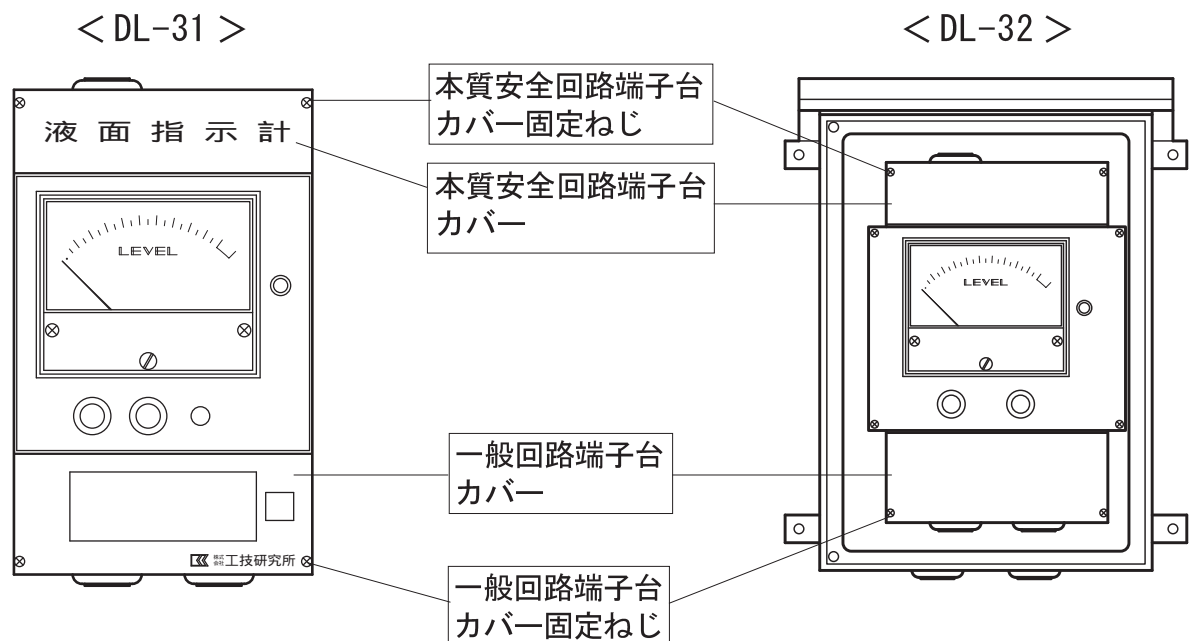
8. 配線

⚠ 警 告	
! (Large)	危険物を貯蔵または取り扱う施設に使用する場合は消防関係法令、電気関係法令に基づき工事を行うこと
	本質安全回路の配線は、導体部公称断面積 0.5mm ² 以上のビニール電線を使用し、単独の金属管工事をおこない誘導・混触による誤動作を防止すること
⚡ (Lightning)	接地工事を確実にを行うこと（接地抵抗 100 Ω 以下） →感電によるケガの原因になります

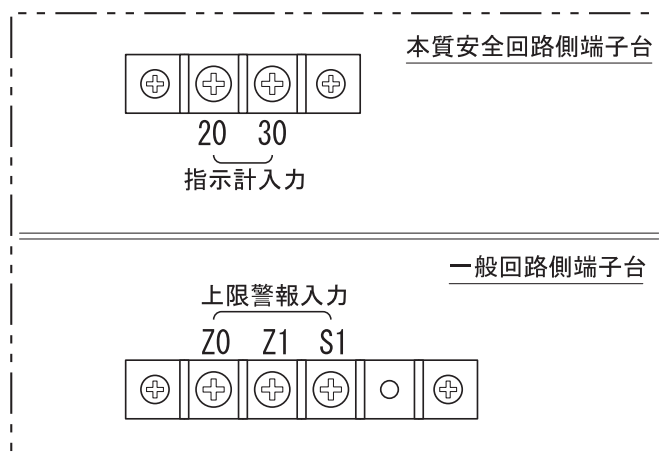
⚠ 注 意	
! (Large)	故障、誤動作の原因になりますので、電線の端末は絶縁被覆付の圧着端子を使用すること
	配線の際は、計装工事、電気工事などの専門の技術を有する人が行うこと

8-1. 配線の前に

- ① DL-32 の場合、扉を開きます。(8 ページ参照)
- ② 本質安全回路端子台カバー固定ねじ 2 本をはずし、カバーをはずします。
- ③ 一般回路端子台カバー固定ねじ 2 本をはずし、カバーをはずします。



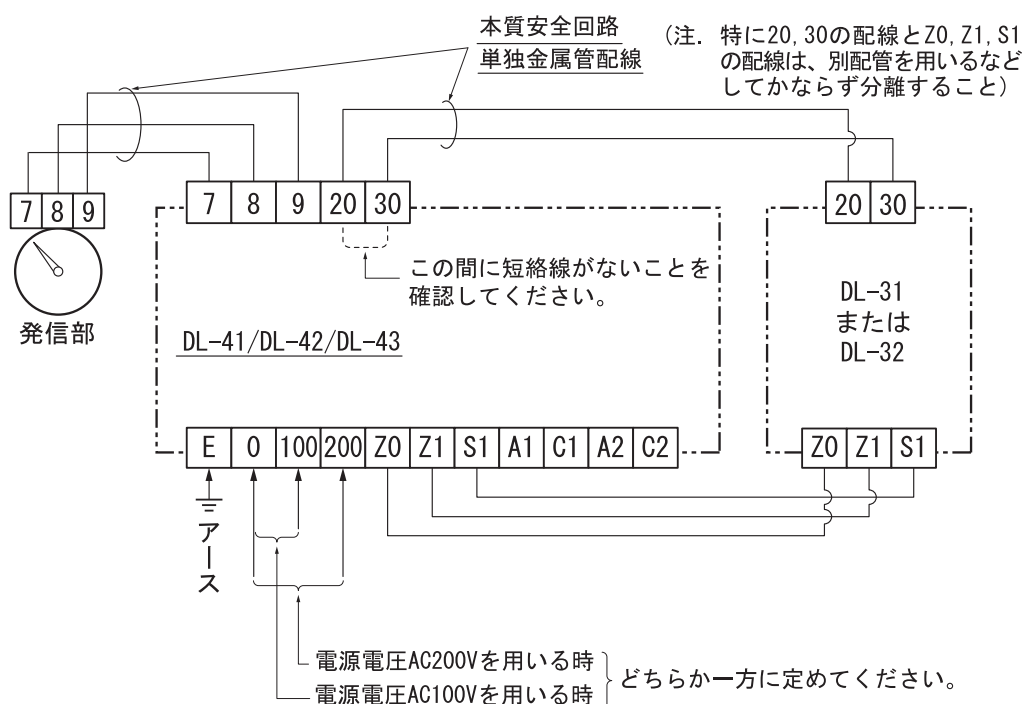
8-2. 端子台



- 20・30 : 一次側液面指示計からのメータ信号入力用端子です。
 Z0・Z1・S1 : 一次側液面指示計からの電源・警報入力用端子です。




8-3. 結線



- ① 本質安全回路の配線は、導体部公称断面積 0.5mm^2 以上のビニール電線を使用し、単独の金属管工事を行ってください。
- ② 一般回路の配線は、導体部公称断面積 1.25mm^2 以上のビニール電線を使用してください。
- ③ 結線例



9. 保守・点検

- 正常な動作を維持するために定期点検を行い、必要に応じて保守を行ってください。

 警告	
	保守などで交換した部品、機器は投棄しない →環境汚染の原因となりますので、産業廃棄物処理をする
	保守・点検の際は感電に注意してください →感電によるケガの原因になります

 注意	
	保守・点検の際は計装工事、電気工事などの専門技術を有する人が行うこと

- 点検箇所、点検事項および保守方法は次の通りです。

点検箇所	点検事項	保守方法
端子台	端子ねじがゆるんでいませんか	増し締めしてください
	端子ねじが腐食していませんか	腐食の原因を取り除き、修理してください
配線	途中断線していませんか	修理してください
	被覆が腐食していませんか	腐食の原因を取り除き、修理してください
残量表示	DL-31/DL-32 の表示と一次側液面指示計の表示が合っていますか	一次側液面指示計との調整を行ってください (「6. 調整方法」参照)

10. 仕様

型 式	DL-31	DL-32
アナログ表示	容量表示・高さ表示	
ランプ表示	電源（白）、警報（赤）	
ブザー	電磁ブザー	
精 度	±1.5% (FS)	
使用温度範囲	-10 ~ +40℃（凍結、結露しないこと）	
使用湿度範囲	45 ~ 80%RH（凍結、結露しないこと）	
ヒューズ	φ 5.2 × 20L・125V 0.1A	
主 材 質	本体 SPCC t1.0 マンセルN7.0	格納箱 SECC t1.6 マンセルN7.0 または SUS304 t1.5 ヘアライン仕上げ
寸 法	160W × 260H × 97D	290W × 355H × 125D
質 量	約1kg	約6kg
設 置 場 所	屋内壁取付	屋外壁取付

11. アフターサービスについて

保守・点検方法、トラブル対処法に基づき点検した上で、正常に動作しないときは最寄りの営業所に点検・修理を依頼してください。

■ 保証書について

- ・保証書に、品名、型式、製造番号、出荷年月が記載されていることをご確認の上、内容をお読みいただき大切に保管してください。

■ 修理を依頼されるときは

- ・保証期間中は、保証書の記載内容に基づき無料修理いたします。
- ・保証期間が過ぎているときは、最寄りの営業所にお問い合わせください。お客さまのご要望により有償修理いたします。

■ 補修部品の最低保有期間

- ・当社の製品の性能を維持するために必要な補修部品を製造中止後、7年間保有しています。したがって、最低保有期間終了以後は、修理をお引き受けできない場合があります。

■ アフターサービスについてご不明の場合

- ・修理や製品についてのお問い合わせは、最寄りの営業所にご連絡をください。

