

# タンクゲージ LIBシリーズ

暖房・自家用発電機の燃料供給用サービスタンクを始め、  
水・溶剤などを貯蔵する中小タンクの残量測定に大活躍。

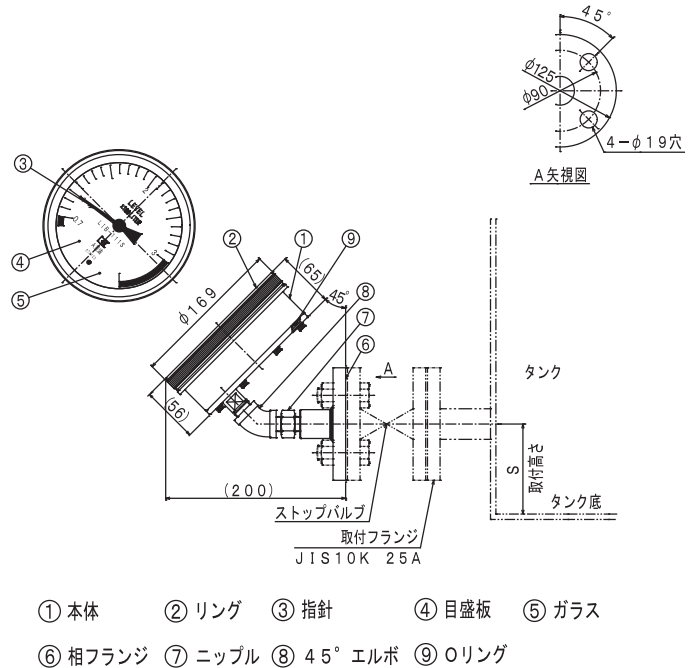


LIB-111S

仕様

型式	LIB-111S	
検出方式	ダイヤフラム式	
目盛仕様	容量目盛 L/m <sup>3</sup> 高さ目盛 mm	
測定範囲	~100kPa (10000mm: 水の場合)	
使用条件	大気圧	
使用温度	-20°C~60°C (ただし、凍結しないこと)	
粘度	最大0.5Pa・s	
精度※	±2.5%FS(at20°C)	
設置場所	屋内、屋外用(直射日光が当たらないこと)	
取付サイズ	JIS10K 25A	
質量	約2.7kg	
材質	検出部 (ダイヤフラム)	SUS304
	本体ケース	AC4B-F 黒焼付塗装
	ニップル	ニップル SUS304 R1/2(15A)
測定液体名	水、油類、溶剤	

形状寸法



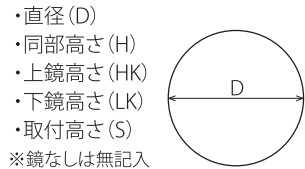
※精度: 温度変化(比重の変化)による誤差は含みません。

製作に必要な仕様

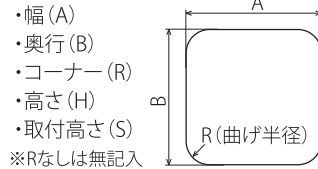
ご用命の際には以下の仕様をお知らせください。

- ① 製品型式名 ② 液体名及び比重 ③ 目盛(容量/高さ) ④ タンク形状寸法

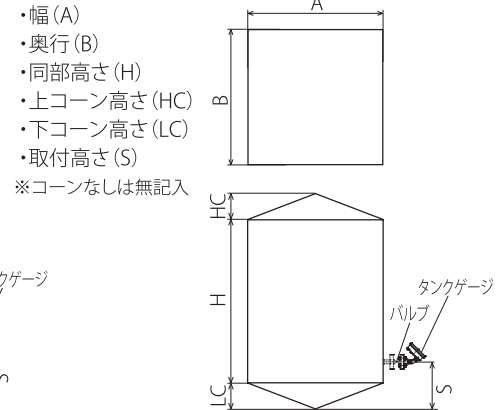
円筒タンクの場合



角タンクの場合



コーン付円筒縦/角タンク



⚠ 安全上のご注意

製品を安全にご使用いただくため、お取り付け、ご使用前に必ず「取扱説明書」をお読みください。

株式会社工技研究所

本社 〒104-0061東京都中央区銀座7-17-14松岡銀七ビル  
Tel.03-3549-1237 Fax.03-3545-3171 URL <http://www.kohgiken.co.jp>

札幌支店  
Tel.011-785-1361

名古屋支店  
Tel.052-692-3271

広島支店  
Tel.082-232-4207

有限会社新星サービス  
Tel.045-530-0547

仙台支店  
Tel.022-236-6451

金沢駐在所  
Tel.076-238-4701

福岡支店  
Tel.092-531-3691

有限会社工技研北陸  
Tel.076-238-4701

南関東営業所  
Tel.045-530-0423

大阪支店  
Tel.072-224-8421

沖縄連絡所  
Tel.098-863-1978